

## (1) SVĚRKA IPHTONZ / IPHSZ

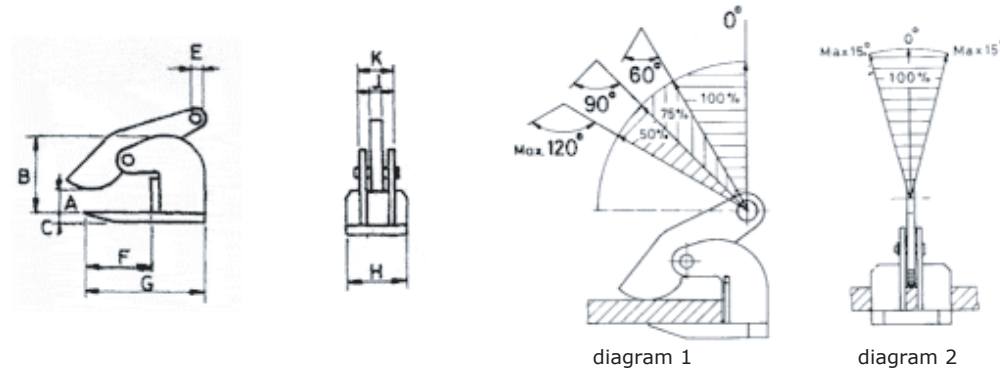
### Na horizontální zdvihání a transport ...



Horizontální bezpečnostní zdvihací svěrka IPHTONZ/IPHSZ je vhodná na horizontální zdvihání a transport ocelových plechů, které se neprohýbají. Tyto zdvihací svěrky mohou být použity i tak, že se zavěsí kolmo pod traverzu.

Pro správnou manipulaci se svěrkou si prosím prohlédněte diagramy 1 a 2. Na požádání se dodávají i svěrky s vyššími nosnostmi a různými upínacími rozsahy.

Typ	Objed. číslo	Dovol. zatížení páru (t)	Rozevření čelistí	Rozměry v mm										Váha páru (kg)
				A	B	C	D	E	F	G	H	J	K	
0,75	IPHTONZ	5343	0,75	0-30	75	16	-	16	64	118	81	12	46	4,0
1,5	IPHTONZ	5344	1,5	0-60	114	16	-	22	98	153	110	16	52	9,0
3	IPHTONZ	5477	3,0	0-60	117	20	-	26	98	163	120	20	69	14,0
4,5	IPHTONZ	5483	4,5	0-60	132	25	-	30	99	183	130	20	69	20,0
6	IPHTONZ	5484	6,0	0-60	143	25	-	36	108	213	130	20	69	25,0
9	IPHTONZ	5485	9,0	0-60	157	30	-	43	118	223	140	25	86	31,0
12	IPHTONZ	5486	12,0	0-60	172	30	-	47	134	254	150	25	88	41,0
15	IPHTONZ	5487	15,0	0-60	183	30	-	47	144	284	200	25	88	54,5
25	IPHTONZ	5119	25,0	0-60	169	40	-	47	170	300	220	32	113	78,0
3	IPHSZ	5308	3,0	0-100	192	20	-	26	160	222	140	20	65	22,0
6	IPHSZ	5311	6,0	0-100	200	25	-	32	160	249	180	20	69	36,4
9	IPHSZ	5313	9,0	0-100	220	30	-	35	170	270	190	25	85	49,2
12	IPHSZ	5318	12,0	0-100	220	35	-	47	170	270	200	25	95	62,8



## (2) SVĚRKA IPHOZ

### Na horizontální zdvihání a transport ...



Horizontální bezpečnostní zdvihací svěrka IPHOZ je vhodná na horizontální zdvihání a transport prohýbajících se plechů a rýhovaných plechů. Tyto zdvihací svěrky je dovolené používat pouze do vrcholového úhlu max. 60°.

Tyto zdvihací svěrky je dovoleno používat rovněž v kombinaci s dlouhými řetězy, nebo s dvouvětвовými závěsy.

Pro správnou manipulaci se svěrkou si prosím prohlédněte diagramy 1 a 2. Na požádání se dodávají i svěrky s vyššími nosnostmi a různými upínacími rozsahy.

Typ	Objed. číslo	Dovol. zatížení páru (t)	Rozevření čelistí	Rozměry v mm										Váha páru (kg)
				A	B	C	D	E	F	G	H	J	K	
4,5	IPHOZ	5404	4,5	0-45	138	25	-	30	126	220	120	12	10	17,0
6	IPHOZ	5405	6,0	0-60	171	30	-	36	135	235	130	20	20	31,0
9	IPHOZ	5406	9,0	0-60	211	30	-	43	166	276	160	25	20	41,0
12	IPHOZ	5407	12,0	0-60	217	40	-	47	168	294	190	25	19	76,0
15	IPHOZ	5408	15,0	0-60	220	40	-	47	183	317	250	25	22	76,0

